

Rész. Egész. Alkatrész.
Just. High. Parts.

BEX BEARING
Express

Egy pontos kenőrendszer



Kompakt és
újratölthető egy pontos
kenőrendszer

Új generáció



BEX BEARING
Express

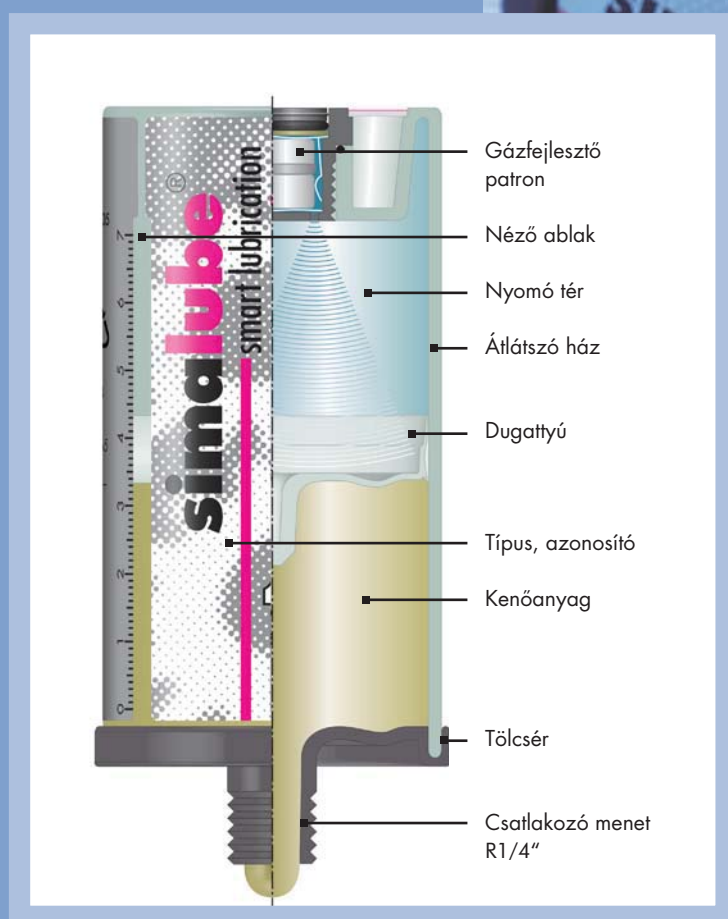
Simalube kompakt kenőberendezés, mely gazdaságos, bárhol alkalmazható, és környezetbarát!

Gazdaságos kenés

Ha simalube-t használunk, a kenőanyagot közvetlenül a kenőponthoz adagolhatjuk.

A simalube-t az adagoló tárcsa elforgatásával lehet indítani, és bármikor változtatni is.

A kenőanyag szint az ellenőrző ablakon át figyelhető. A simalube ideális nehezen elérhető, nem látható helyeken történő használatra, vagy veszélyes, környezetben, különösen olyan helyeken előnyös, amely pontokat rendszerint elfelejtene. Ezeket a kritikus kenőhelyeket megbízható kenőanyag-adagolóval lehet felszerelni, mely naponta 24 órát, évente 12 hónapon át üzemel. A simalube segítségével az alul-, vagy túlkenéssel, illetve a helytelen kenéssel okozott károk költségei minimalizálhatók.



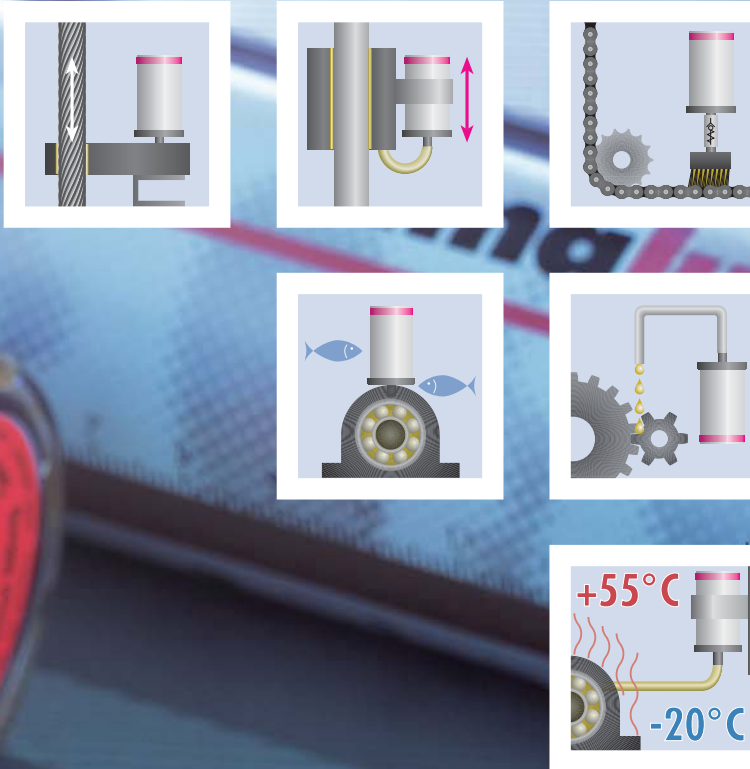
A simalube kenőberendezések új generációja



Betét gázfejlesztő száraz cellával



A kenőanyag kihordási időszakot könnyű 1-12 hónap között beállítani



Univerzális felhasználhatóság

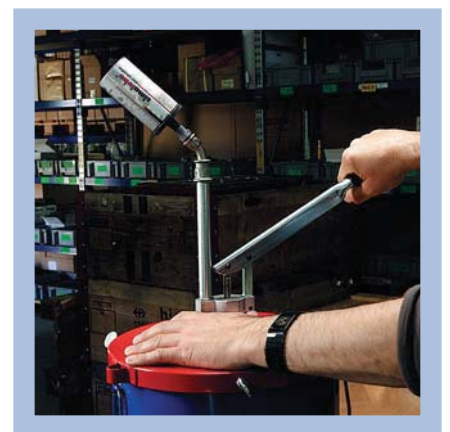
A simalube széles választékban, standard zsírral és olajjal kapható. Ha szükséges, az ügyfél speciális kenőanyaga is használható.

Az adagolási időtartam a simalube kenőberendezésen 1–12 hónap között állítható be. A rugalmas adagolási idő lehetőséget ad a felhasználónak arra, hogy az egész felhasználandó anyagmennyiséget teljes mértékben kézben tartsa.

A simalube megbízhatóan teljesíti adagolási feladatát -20°C -tól $+55^{\circ}\text{C}$ -ig (-4 -tól $+131^{\circ}\text{F}$) terjedő hőfok tartományban. A simalube a legtöbb kenési feladat megoldására általánosan alkalmazható a rendelkezésre álló tartozék program elemeinek felhasználásával.

Környezetbarát és újratölthető

A simalube környezetbarát, hiszen nem tartalmaz mérgező anyagot. Ha kimerül a készülék, újra felhasználható, új gáz termelő cellával felszerelve könnyedén újratölthető, és visszavihető a termelésbe.



A simalube tölthető és újratölthető akár egy normál hordóúritó szivattyú segítségével, ahogy a normál zsírozó prések is tölthetők.



Alkalmazások



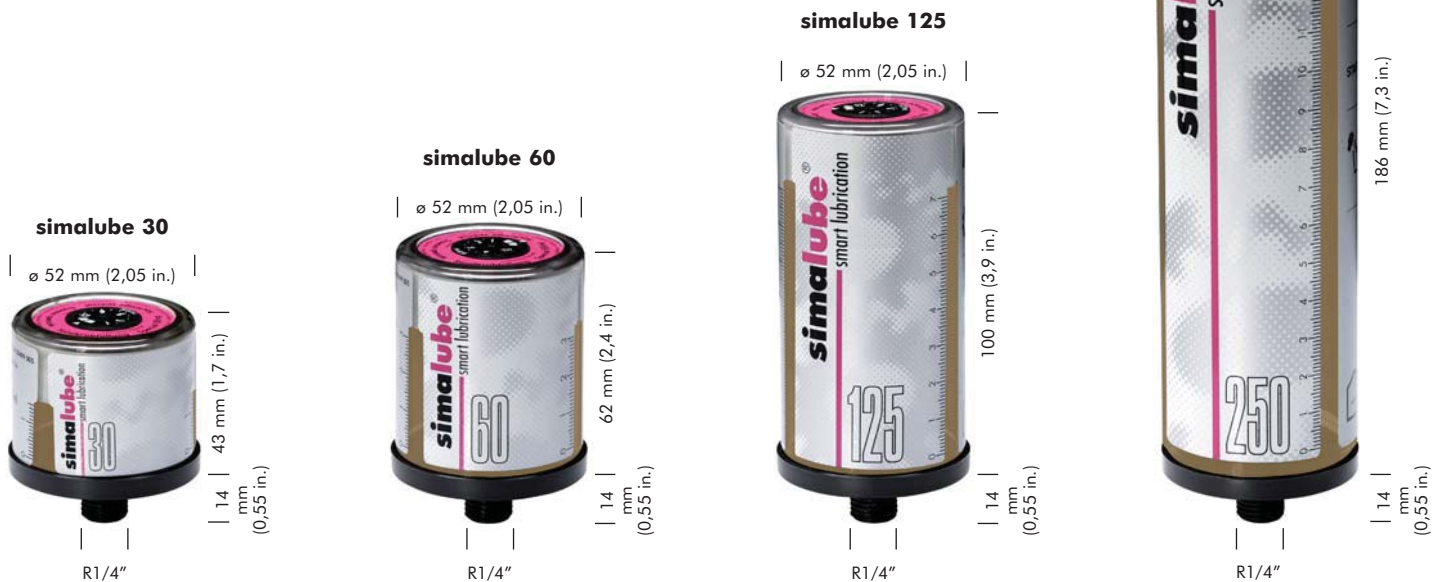
A simalube termékekről további információk a www.bearing.hu oldalon található.

Méretek és standard kenőanyagok

Standard kenőanyagok

Szám	Alkalmazás	Hőfok tartomány (°C)	Alap olaj	Sűrítő anyag	Schmierstoffmenge			
					30 ml	60 ml	125 ml	250 ml
SL01	Több célú zsír	-30/+120	Ásvány olaj	Li/Ca	SL01-30	SL01-60	SL01-125	SL01-250
SL02	Több célú zsír MoS ₂	-25/+130	Ásvány olaj	Li	SL02-30	SL02-60	SL02-125	SL02-250
SL04	Nagy hőfokú zsír	-20/+160	Ásvány olaj	Be	SL04-30	SL04-60	SL04-125	SL04-250
SL06	Folyékony zsír	-40/+110	Ásvány olaj	Li/Ca	SL06-30	SL06-60	SL06-125	SL06-250
SL09	Biológiailag lebomló zsír	-20/+100	Észter olaj	Li/Ca	SL09-30	SL09-60	SL09-125	SL09-250
SL10	Élelmiszeripari zsír	-30/+140	Szintetikus	Al	SL10-30	SL10-60	SL10-125	SL10-250
SL14	Lánc olaj	-10/+ 90	Ásvány olaj	-	SL14-30	SL14-60	SL14-125	SL14-250
SL15	Nagy hőfokú lánc olaj	0/+250	Szintetikus	-	SL15-30	SL15-60	SL15-125	SL15-250
SL18	Élelmiszeripari olaj	-15/+150	Szintetikus	-	SL18-30	SL18-60	SL18-125	SL18-250
SL24	Széles hőmérs.Tart. Zsír	-30/+150	Ásvány olaj	Li Komp.	SL24-30	SL24-60	SL24-125	SL24-250
SL25	Nagy hőfokú zsír	-20/+180	Ásvány olaj	Polyurea	SL25-30	SL25-60	SL25-125	SL25-250

Rendelészámok

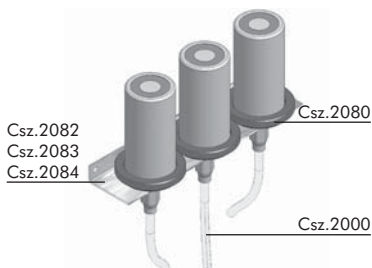


Alkalmazások simalube tartozékkal

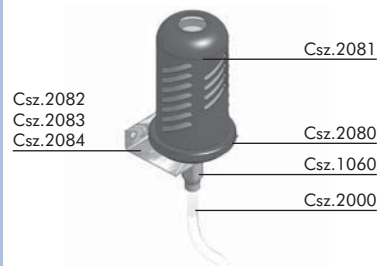


A versenyképes simalube tartozék program teszi lehetővé a simalube egyszerű alkalmazását automatikus egy pontos kenőberendezésként.

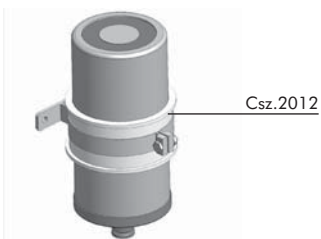
3-as tartókengyel



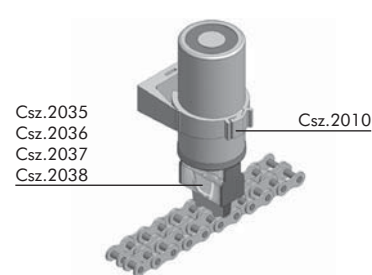
Szerelő támasz védőburkolattal a simalube-hoz



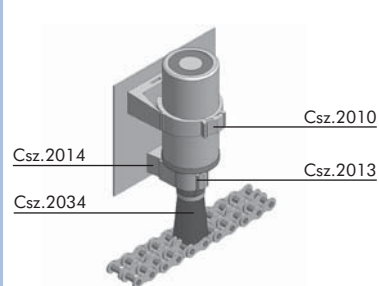
Adapter a Perma bilincshez



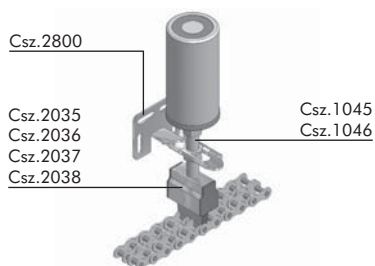
Lánckenő bilincssel



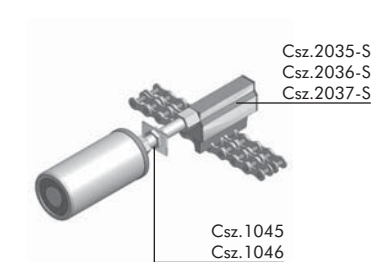
Lánckenés kerek kefével és két bilincssel



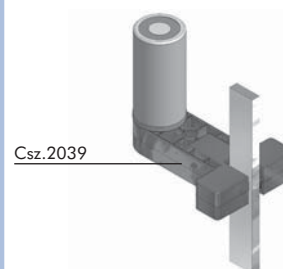
Lánckenés kengyellel, univerzálisan állítható



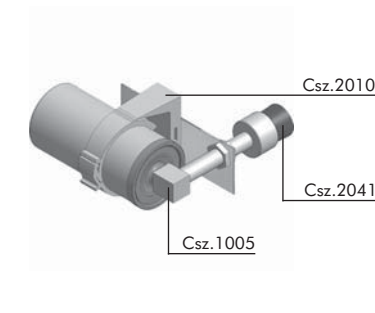
Oldalfogó csatlakozó lánckenés



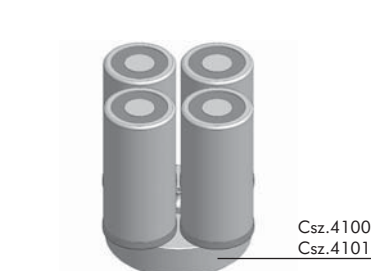
Kenés felvonó vezetővel vagy drótkötéllal



Kerek kefe 90°-os csatlakozással



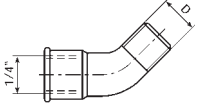
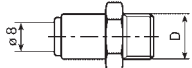
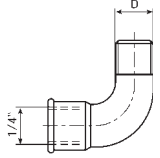
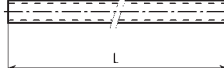
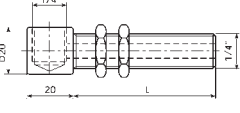
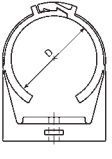
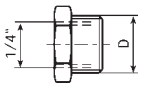
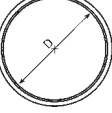
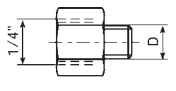
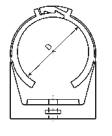
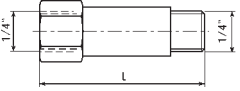
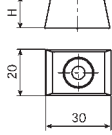
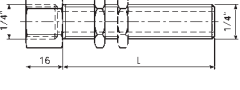
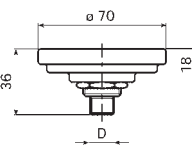
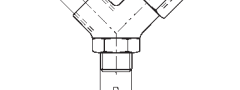
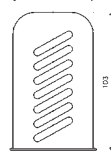
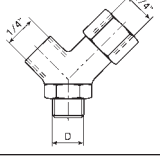
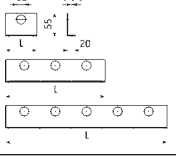
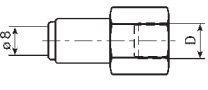
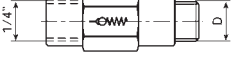
4-es adapter

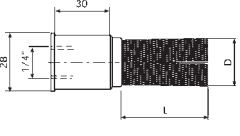
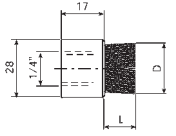
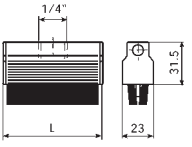
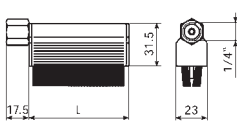
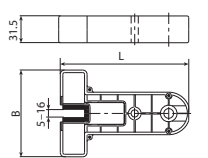
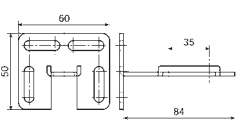
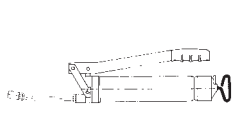
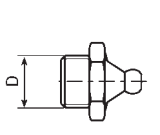
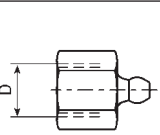
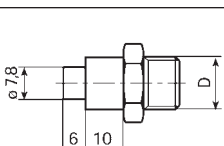


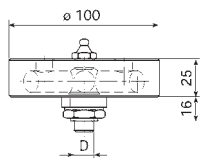
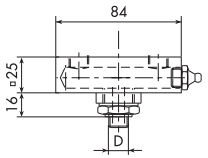
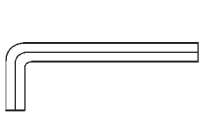
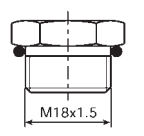
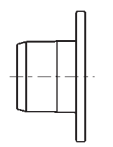
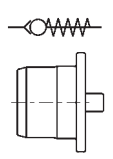
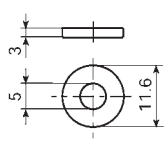
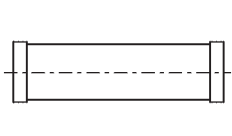
Helytelen!



Simalube tartozék program

Leírás	Cikksz.	Leírás	Cikksz.
 <p>45°-os ív 1/4"</p> <p>Nikkelezett öntött acél</p>	1001	 <p>Gyorscsatlakozó 8 mm-es tömlőhöz 1/8" külső menet 1/4" külső menet 3/8" külső menet</p> <p>Sárgaréz nikkelezve</p>	1070 1071 1072
 <p>90°-os ív 1/4"</p> <p>Nikkelezett öntött acél</p>	1002	 <p>Tömlő 8/6 mm méterenként (fajtáját és hosszát meg kell adni)</p> <p>Műanyag</p>	2000
 <p>90°-os menetes csatlakozó 70 mm, 2 anyával</p> <p>Sárgaréz nikkelezve</p>	1005	 <p>Kengyel a simalube-hoz 50 mm</p> <p>Műanyag</p>	2010
 <p>Csatlakozó közcsavar 1/4" x 3/8" 1/2"</p> <p>Sárgaréz nikkelezve</p>	1010 1011	 <p>Adapter a Perma kengyelhez 50 mm</p> <p>Műanyag</p>	2012
 <p>Szűkítő közcsavar 1/4" x 1/8" 1/4" M6 M8 M8x1 M10 M10 x 1 M12 M12x1,5 1/4" (UNF)</p> <p>Sárgaréz nikkelezve</p>	1020 1021 1022 1023 1024 1025 1026 1027 1028 1121	 <p>Kengyel a kerek keféhez 28 mm</p> <p>Műanyag</p>	2013
 <p>Hosszabbító 10 mm 35 mm 50 mm</p> <p>Sárgaréz nikkelezve</p>	1021 1040 1041	 <p>Távtartó kerek kefe tartóhoz 15 mm</p> <p>Műanyag</p>	2014
 <p>Menetes csatlakozó furattal 25 mm, 1 anyával 60 mm, 2 anyával</p> <p>Sárgaréz nikkelezve</p>	1045 1046	 <p>Szerelő támasz Részeli: - karima - 1/4"-os csatlakozó közcsavar - anya</p> <p>Műanyag/nikkezett sárgaréz</p>	2080
 <p>Menetes csatlakozó furattal 25 mm, 1 anyával 60 mm, 2 anyával</p> <p>Sárgaréz nikkelezve</p>	1045 1046	 <p>Védőburkolat a 2080 szerelő támaszhoz</p> <p>Acél műanyag gyantákkal</p>	2081
 <p>Y csatlakozó (1021 szűkítő közcsavarral) 1/4"</p> <p>Sárgaréz nikkelezve</p>	1050	 <p>Szerelő kengyel 1-es, 3-as, 5-ös 75 mm (1 furat) 240 mm (3 furat) 390 mm (5 furat)</p> <p>Acél műanyag gyantákkal</p>	2082 2083 2084
 <p>Gyorscsatlakozó 8 mm tömlőhöz (5080 alátét gyűrűvel együtt) 1/4" belső menet</p> <p>Sárgaréz nikkelezve</p>	1060	 <p>Visszacsapó szelep 1/8" 1/4"</p> <p>Sárgaréz nikkelezve</p>	2020 2021

Leírás	Cikksz.
 <p>Kerek kefe, műanyag sörték 25x45 mm</p> <p>Műanyag</p>	2034
 <p>Kerek kefe, lőszőr sörték 25x15 mm</p> <p>Műanyag</p>	2041
 <p>Kefe, lőszőr sörték 40 mm 70 mm 100 mm 25 mm</p> <p>Alumínium</p>	2035 2036 2037 2038
 <p>Oldalfogású kefe lőszőr sörté 40 mm 70 mm 100 mm</p> <p>Alumínium</p>	2035-S 2036-S 2037-S
 <p>Felvonó kefe lőszőr sörté L x B 151 x 102 mm 113 x 84 mm</p> <p>Műanyag</p>	2039 2042
 <p>Kengyel Általánosan beállítható</p> <p>Acél műanyag gyantákkal</p>	2800
 <p>Zsírzó prés Szelepes csővel</p>	3010
 <p>Zsírzógomb Zsírzó járatok tisztítására és feltöltésére 1/4"</p> <p>Sárgaréz nikkelezve</p>	3011
 <p>Újratöltő zsírzógomb Simalube újratöltéséhez 1/4"</p> <p>Sárgaréz nikkelezve</p>	3012
 <p>Csőcsatlakozó csőszerelevény Zsírzóprésnek simalube-val történő feltöltéséhez 1/4" 3/8"</p> <p>Műanyag</p>	3013 3014

Leírás	Cikksz.
 <p>4-es adapter 1/2" 1/4"</p> <p>Műanyag/nikkelezett sárgaréz</p>	4100 4101
 <p>2-es adapter 1/2" 1/4"</p> <p>Műanyag/nikkelezett sárgaréz</p>	4102 4103
 <p>Imbusz kulcs 3 mm (100 db.)</p>	4010
 <p>REFILL betét (gáz generátor) G1-125 ml G1-60 ml (rövid) 30 ml 60 ml 125 ml 250 ml</p>	5000 5002 5004 5006 5008 5010
 <p>Zárócsonk 8 mm (100 db.)</p> <p>Műanyag, zöld</p>	5050
 <p>Visszacsapó szelep dugó 8 mm (100 db.)</p> <p>Műanyag, sárga</p>	5060
 <p>Alátét gyűrű</p> <p>Műanyag</p>	5080
 <p>Zsír töltőcső (kartus) 400 ml, DIN 1284 Többcélú zsír Többcélú zsír MoS₂-dal Hőálló zsír Folyékony zsír Biológiailag lebomló zsír Élelmiszeripari zsír</p>	KA01 KA02 KA04 KA06 KA09 KA10

Simatec karbantartási termékek

Világszínvonalú kenéstechnika, be- és kiszerezés

3 termékcsoporthal a simatec felügyeli az Ön kritikus gép-, és üzem irányítási problémáit, és maximális időkihasználást tesz lehetővé.

A simalube automatikus egyponthoz kenő 1–12 hónapos időre állítható be az egyedülálló száraz gáztermelő elem segítségével, mely világszabadalom. A száraz elem állítja elő azt a nyomást, amely a zsírt/olajat a kenőpontra sajtolja.



A simatherm indukciós hevítő gyors felmelegítést tesz lehetővé kör alakú fém alkatrészek esetén, pl. különböző illesztési csapágyaknál. A fém alkatrészek induktív melegítése költség-, és időtakarékos megoldás, és kíméli a környezetet is. A simatec világpiac-vezető a hővel végzett szerelési technológiákban.



A simatool termékválasztékot a csapágyak és tömítések gyors, precíz be- és kiszerezése érdekében tervezték meg, és fejlesztették ki. A simatool eszközöket a világon mindenütt használják gépszerelési és karbantartási munkák során.

